

BEREN ANTIDRONE

Cleverest Technologies



О продукте

Носимый комплекс
противодействия БПЛА

Контакты

Евгений Лукашов,
Коммерческий Директор
Направления Антидрон

antidrones@mail.clevtech.kz

[+7 705 877 82 37](tel:+77058778237)

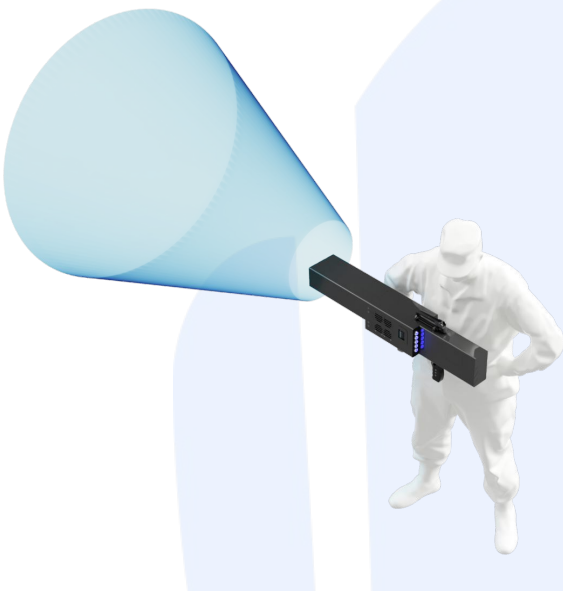
Производители

www.clevtech.kz

BEREN:

Гарантия: 12 мес.

ХАРАКТЕРИСТИКИ



Цифровые частоты 50W

2.4GHz	5.2GHz
5.8GHz	

Аналоговые частоты 20W

400MHz	800MHz
900MHz	

Спутниковая локация 20W

GPS 1,2	GNSS 1,2
BeiDou _{1,2,3}	Galileo

Гарантирован. расстояние

1 500 м
видимый контакт

Предельное расстояние

4 000 м
видимый контакт

Время работы все режимы

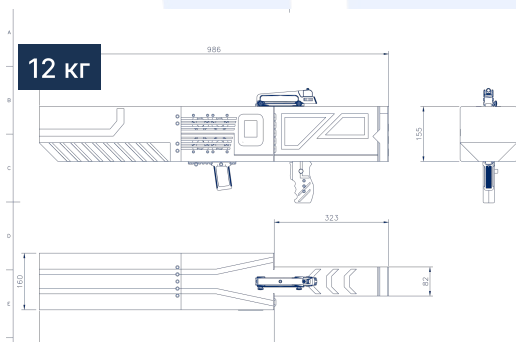
40 минут

Время работы один режим

120 минут

Количество режимов

5G	2G
Аналог	Спутник



О продукте

Носимый комплекс противодействия БПЛА

Контакты

Евгений Лукашов,
Коммерческий Директор
Направления Антидрон

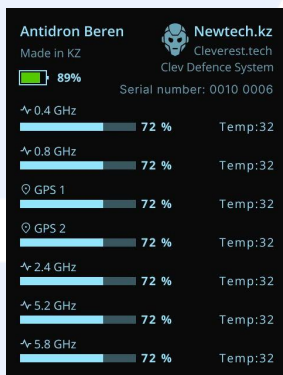
antidrones@mail.clevtech.kz

[+7 705 877 82 37](tel:+77058778237)

Производители

www.clevtech.kz

BEREN: КОМПЛЕКТАЦИЯ

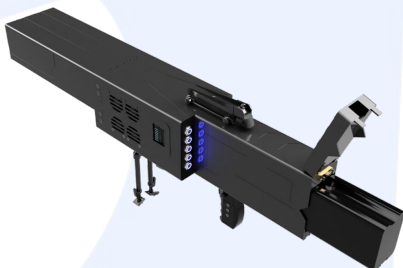


Встроенный модуль самодиагностики

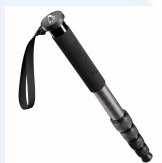
Отображение:
Заряда, силы сигнала, активного
режима, температуры



Буклет



Батарея x2



Монопод



Трипод



Ручка для переноски
с оптическим
прицелом



Зарядка



Сумка

О продукте

Носимый комплекс
противодействия БПЛА

Контакты

Евгений Лукашов,
Коммерческий Директор
Направления Антидрон

antidrones@mail.clevtech.kz

[+7 705 877 82 37](tel:+77058778237)

Производители

www.clevtech.kz



c l e v e r e s t
t e c h n o l o g i e s

О продукте

Носимый комплекс
противодействия БПЛА

Контакты

Евгений Лукашов,
Коммерческий Директор
Направления Антидрон

antidrones@mail.clevtech.kz

[+7 705 877 82 37](tel:+77058778237)

Производители

www.clevtech.kz