

BEREN ANTIDRONE

Cleverest Technologies

О продукте

Носимый комплекс
противодействия БПЛА

Контакты

Евгений Лукашов,
Коммерческий Директор
Бюро Антисдронов
antidrones@mail.clevtech.kz
[+7 705 877 82 37](tel:+77058778237)

Информация

www.clevtech.kz



ПРОБЛЕМА

Распространение дронов представляет значительные риски промышленного сектора, военных объектов, гражданской инфраструктуры и коммерческих предприятий, угрожая конфиденциальности и безопасности данных, а также целостности бизнес-активов. Недостаточные меры по противодействию потенциальным диверсиям с помощью дронов могут стать причиной критических последствий и многомиллиардных убытков..



BEREN ANTIDRONE

⚠ УГРОЗА БЕЗОПАСНОСТИ

Отсутствие защиты может в любой момент создать угрозу безопасности критической инфраструктуры, сотрудникам или другим активам и ресурсам организаций и военных объектов.

🔒 НАРУШЕНИЕ ПРИВАТНОСТИ

Злоумышленники могут похитить конфиденциальную информацию о деятельности Вашей организации или объекта критической инфраструктуры и осуществлять систематическое наблюдение.



О продукте

Beren - система подавления беспилотных летательных аппаратов, который разработан для обеспечения надежной защиты от несанкционированной активности дронов на большой территории. Обладая возможностью подавлять различные частоты с большой мощностью, включая GPS, цифровые и аналоговые каналы, данная система обеспечивает надежную защиту от практически всех коммерческих, военных и иных самодельных или модифицированных дронов.

На многочисленных полевых испытаниях в разных погодных условиях и обстоятельствах Beren показал свою высокую эффективность, надежно подавляя дроны гражданского, корпоративного и военного класса на дальних и ближних дистанциях.

Beren поможет Вам защитить критическую инфраструктуру Вашей компании, а именно различные здания, заводы, склады и хранилища от посягательства дронов.



ОБЗОР ПРОДУКТА

BEREN ANTIDRONE



ХАРАКТЕРИСТИКИ ПОДАВЛЕНИЯ

BEREN ANTIDRONE



Цифровые каналы 5G

5.8ГГц 5.2ГГц 50Ватт

Цифровые каналы 2G

2.4ГГц 50Ватт

Аналоговая телеметрия

400МГц 20Ватт

Аналоговое видео

900МГц 800МГц 20Ватт

Спутниковые каналы

GPS BeiDou 20Ватт

Спутниковые каналы

Galileo Glonass 20Ватт

Спутниковые каналы

NavIC QZSS 20Ватт

Гарантируемое расстояние подавление

1.5 км

Максимальное расстояние подавления

4 км



УПРАВЛЕНИЕ РЕЖИМАМИ

BEREN ANTIDRONE

УНИВЕРСАЛЬНЫЕ РЕЖИМЫ ДЛЯ РАЗЛИЧНЫХ СИТУАЦИЙ:

Предлагается возможность выбора оптимального режима работы системы в зависимости от конкретной задачи. Также имеется отображение актуальных данных на дисплее, что позволяет контролировать результаты и эффективность применения системы в реальном времени.

Цифровые каналы 5G

5.2ГГц

5.8ГГц

Цифровые каналы 2G

2.4ГГц

Спутниковые каналы

L1

L2

Аналоговые каналы

400МГц

800МГц

900МГц

Принудительное охлаждение

128 CFM



МОДУЛЬ САМОДИАГНОСТИКИ

BEREN ANTIDRONE



Состояние заряда Beren

GPS 1

Активный режим подавления

72 %

Сила подавления сигнала



Температура генератора частот



БЫСТРОСЪЕМНЫЙ АККУМУЛЯТОР

BEREN ANTIDRONE

Объём аккумулятора	13.000 mAh
Комплектация	2 шт + зарядное устройство
Тип аккумулятора	Li-ion
Внешний формфактор	Алюминиевый корпус
Управление зарядом	BMS плата
Индикатор заряда	Экран
Тип заряда	Внешний порт
Время работы при всех каналах	до 40 минут
Время работы при одном канале	до 120 минут

**ВОЗМОЖНОСТЬ БЫСТРОЙ ЗАМЕНЫ
АККУМУЛЯТОРА - 1МИН**



КУРОК С ФИКСАЦИЕЙ

BEREN ANTIDRONE

Курок

Указательный палец

Фиксатор

Большой палец



ДОПОЛНИТЕЛЬНОЕ ОБОРУДОВАНИЕ

BEREN ANTIDRONE



Ручка для
переноски с
оптическим
прицелом



Монопод



Трипод



Сумка для
переноски



Фонарь с
лазером



Аккумуляторная
батарея x2
зарядник x2

Установка оборудования
на планки Пикатини



ВНЕШНИЙ ВИД И РАЗМЕРЫ

BEREN ANTIDRONE

Длина

986 мм

Ширина

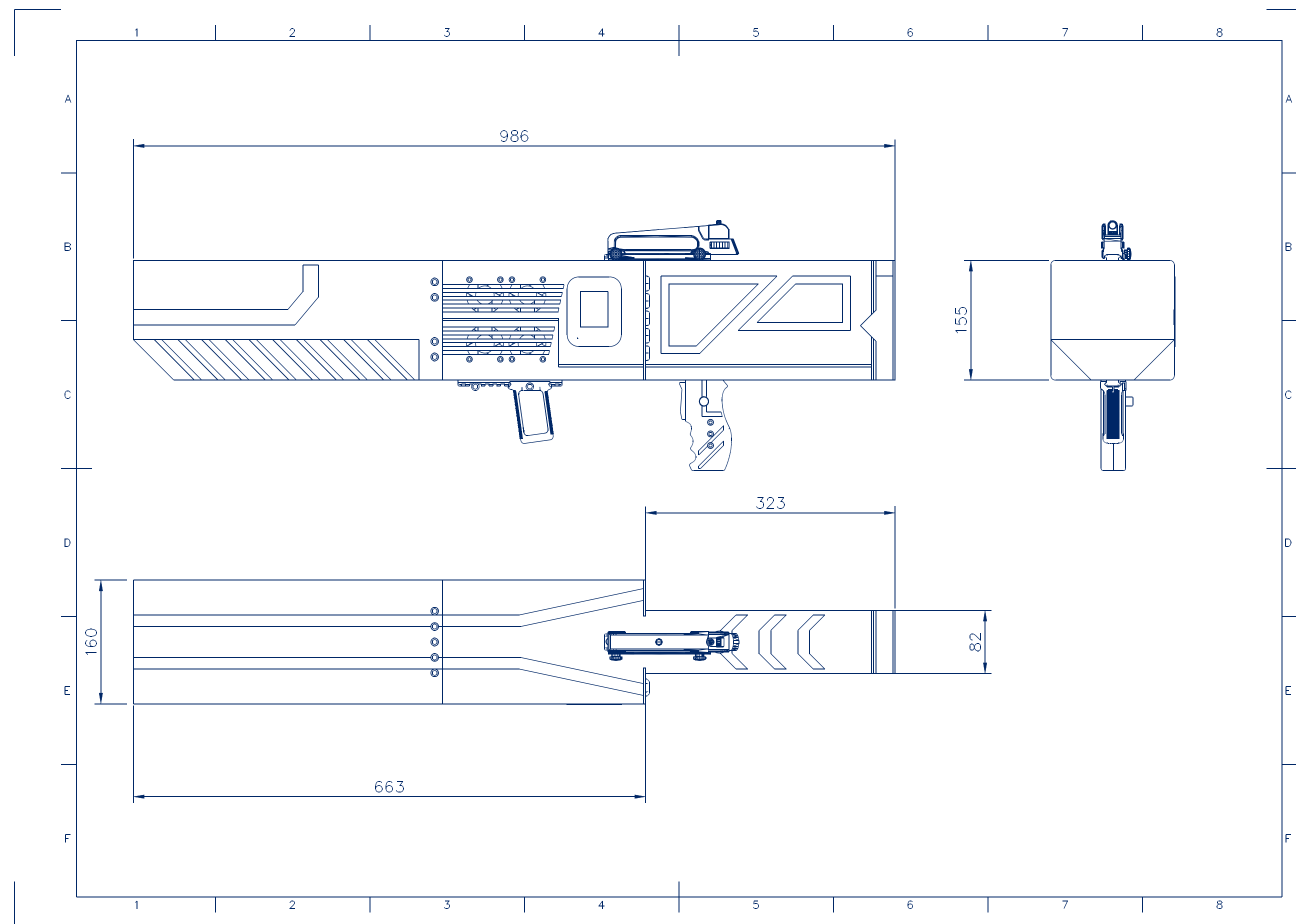
160 мм

Высота

155 мм

Вес

12 кг



О КОМПАНИИ

**Мы Ваше всевидящее око и
неосязаемый щит.**

На рынке с 2017 года, ведущая компания
по разработке EdgeAI продуктов
оптического обнаружения и антидрон
систем.

Казахстан, Астана, Сыганак, здание 45,
БЦ “Пекин Палас”, офисы 1401

Евгений Лукашов,
Коммерческий Директор Бюро Антидронов

antidrones@mail.clevtech.kz

+7 705 877 82 37

Copyright © 2024 All rights reserved.

BEREN ANTIDRONE



Cleverest Technologies —

Системы безопасности для критически важной
инфраструктуры